

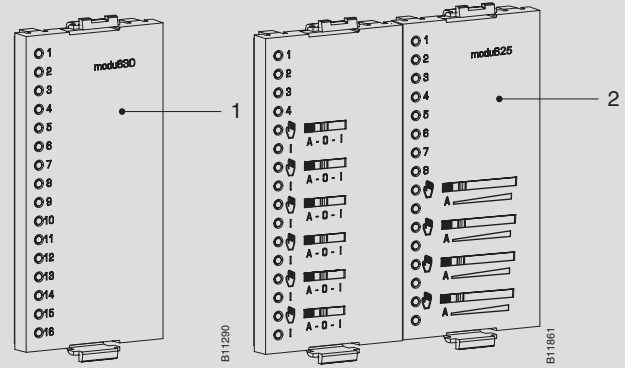
de Lokale Bedien- und Signalisierungseinheit modu625...670
 fr Unité locale de commande et signalisation modu625...670
 en Local operating and indicating unit, modu625...670
 it Unità locale di comando e segnalazione modu625...670
 es Unidad de indicación y operación local modu625...670
 sv Local manöver- och indikeringspanel modu625...670
 nl Lokale bedienings- en signaleringseenheid modu625...670

de Montagevorschrift
 fr Instruction de montage
 en Fitting instructions
 it Istruzioni di montaggio
 es Instrucciones de montaje
 sv Monteringanvisning
 nl Montagevoorschrift

EY-LO625
 EY-LO630
 EY-LO650
 EY-LO670

de Installationsanweisung für die Elektrofachkraft
 fr Notice d'installation pour l'électricien
 en Guidelines for the electrician
 it Informazioni per l'installatore elettrico
 es Instrucciones de instalación para el electricista
 sv Installationsinstruktion för behörig elektriker
 nl Installatie aanwijzing voor de elektromonteur

de Verschmutzungsgrad II, nach EN 60730
 fr Degré de pollution II, selon EN 60730
 en Pollution degree II, as per EN 60730
 it Grado di insudiciamento II, a norme EN 60730
 es Grado de suciedad II, según EN 60730
 sv Grad av nedsmutsningsgrad II, enligt EN 60730
 nl Vervuilinggraad II, volgens EN 60730

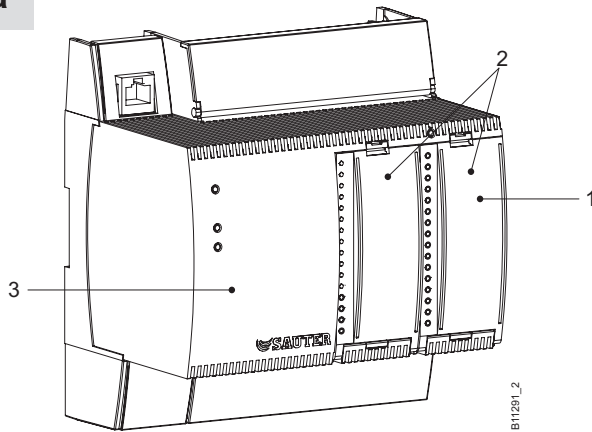


1 modu630
 modu650
 modu670

2 modu625



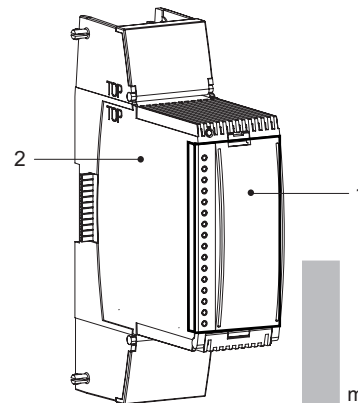
1a



2 modu625
 modu630
 modu650
 modu670

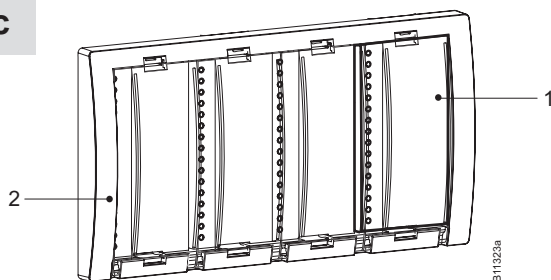
3 modu525

1b



1 modu630 ↔ 2 modu530
 modu531
 modu532
 modu533
 modu534
 modu550
 modu551
 modu570
 modu571
 modu572
 modu590
 modu550
 modu551
 modu571
 modu570
 modu572

1c



1 modu625
 modu630
 modu650
 modu670

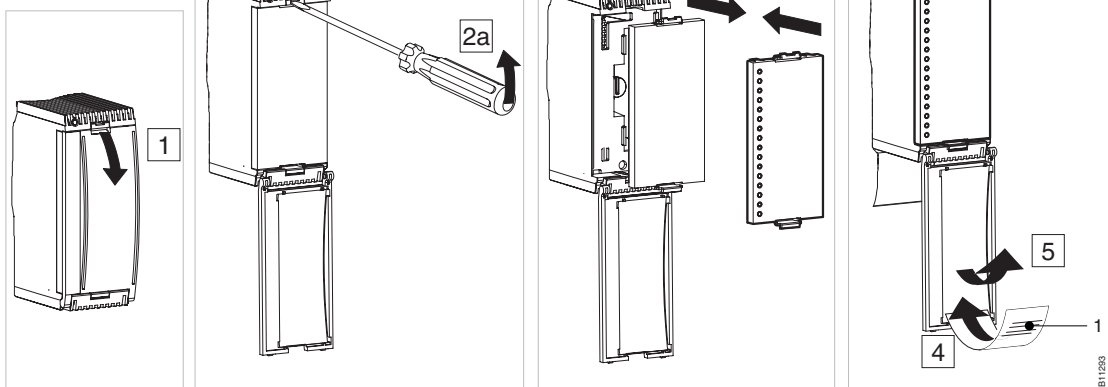
2 de Frontrahmen
 fr Cadre frontal
 en Front frame
 it Cornice frontale
 es Marco frontal
 sv Frontram
 nl Front frame

Zubehör
 Accessoire
 Accessory
 Accessorio
 Accessorio
 Tillbehör
 Toebehoren
 0930240511

de Adapter
 fr Adapteur
 en Adapter
 it Adattatore
 es Adaptador
 sv Adapter
 nl Adapter

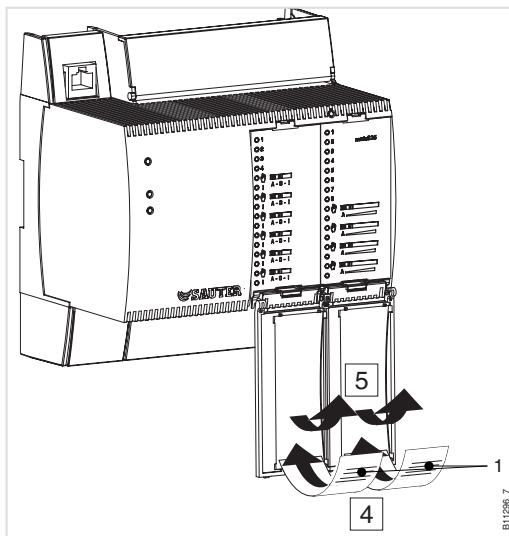
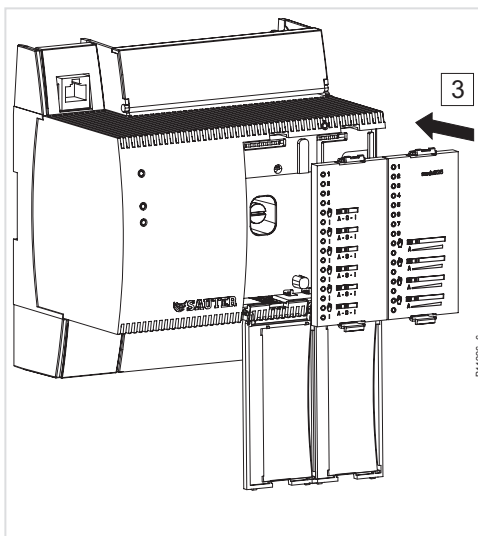
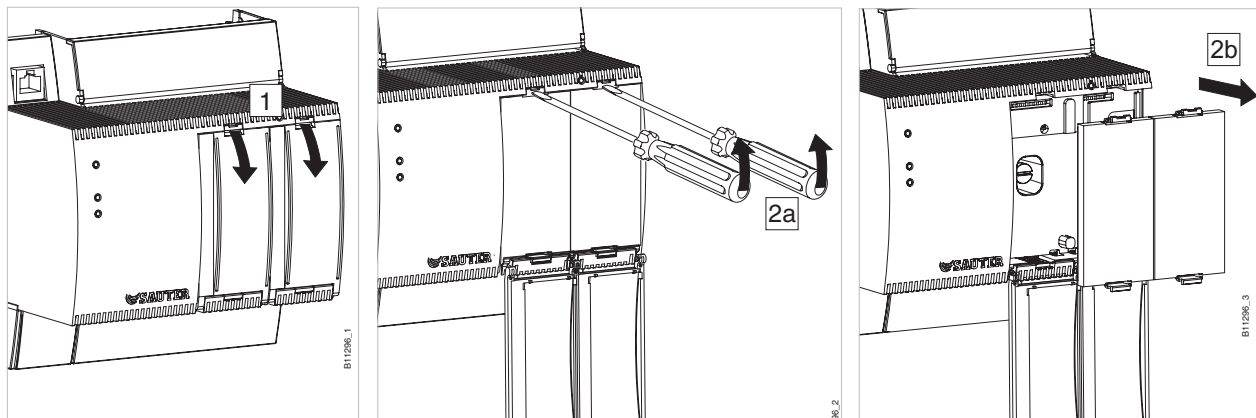
0930240540

2a



1 de Ausdruck DIN A4
fr Imprimé DIN A4
en Print DIN A4
it Impresione DIN A4
es Impresión DIN A4
sv Avtryck DIN A4
nl Druk DIN A4

2b



1 de Ausdruck DIN A4
fr Imprimé DIN A4
en Print DIN A4
it Impresione DIN A4
es Impresión DIN A4
sv Avtryck DIN A4
nl Druk DIN A4

3



de www.sauter-controls.com ⇒ Produkte ⇒ MD Datenblatt.
fr www.sauter-controls.com ⇒ Products ⇒ Fiche MD.
en www.sauter-controls.com ⇒ Products ⇒ MD Datasheet.
it www.sauter-controls.com ⇒ Products ⇒ MD Datasheet.
es www.sauter-controls.com ⇒ Products ⇒ MD Datasheet.
sv www.sauter-controls.com ⇒ Products ⇒ MD Datasheet.
nl www.sauter-controls.com ⇒ Products ⇒ MD Datasheet.

de Dokument aufbewahren
fr Ce document est à conserver
en Retain this document
it Conservare il documento
es Guardar el documento
sv Spara dokumentationen
nl Document bewaren

© Fr. Sauter AG
Im Surinam 55
CH-4016 Basel
Tel. +41 61 - 695 55 55
Fax +41 61 - 695 55 10
www.sauter-controls.com
info@sauter-controls.com